



ISOLIERTE STROMSCHIENEN

U10



ISOLIERTE STROMSCHIENE U 10

Inhalt	Seite
Allgemeines	3
Isolierte Stromschiene	4
Einspeiseverbinder	4
Streckeneinspeisung	5
Luft-Trennstelle	5
Dehnungsteilstück	5
Überleitungsstück	6
Kompakthalter	7
Sicherungsklemme	7
Einführungstrichter	8
Stromabnehmer	9
Schleifkohle, Zubehör	10
Ersatzteile und Kohleverschleißtester	11
Montagezubehör	12, 13
Fragebogen	14

Schleifringe mit isolierter Stromschiene U 10 siehe Druckblatt Nr. 102s



VAHLE im Dienst der internationalen Automobil-Industrie

Allgemeines

Die isolierte Stromschiene U 10 ist nach VDE 0100 ausgeführt, entspricht den heutigen Anforderungen an die Sicherheit einer Schleifleitung, ist nach VDE 0470, Teil 1, berührungsgeschützt (Schutzart IP 21).

Für die Stromabnehmer besteht der Berührungsschutz natürlich nur, wenn die Schleifkohlen sich komplett in den Stromschiene befinden. Im Handbereich befindliche Stromschieneanlagen, in denen die Stromabnehmer die Stromschiene betriebsmäßig verlassen, muss bauseits für den Berührungsschutz z. B. durch Absperrung oder Abschalten gesorgt werden. Dies gilt jedoch nur für Spannungen oberhalb von 25 Volt Wechsel- bzw. 60 Volt Gleichstrom.

Das nebenstehende Bild zeigt, dass der VDE-Finger die spannungsführenden Teile nicht berühren kann.

Das Isolierprofil zur Aufnahme des Stromschieneprofils bietet eine gute Isolation und ein Höchstmaß an Sicherheit.

Es können Schleifleitungen in beliebiger Polzahl zusammengestellt werden. Der Raumbedarf ist gering.

Die Standardlieferlänge beträgt 6 m, Unterlängen sind lieferbar.

Der Schutzleiter ist durch einen durchgehenden gelben Streifen am Isolierprofil gekennzeichnet. Die Nichtaustauschbarkeit der Stromabnehmer für Schutzleiter und Phasen ist gewährleistet.

Verwendung: Nur für Innenanlagen

Zulassungen

UL-Zulassung. Bei Bestellung bitte Rückfrage.

Aufhängungen

Der max. Aufhängeabstand zwischen den Kompakthaltern beträgt 0,6 m - bei Kurvenverlegung 0,3 m.

Verbinder

Die elektrische und mechanische Verbindung der Stromschiene-Teilstücke erfolgt durch Einspeiseverbinder. Gegen Berührung wird jede Verbindungsstelle durch eine Abdeckkappe geschützt. Dehnungsteilstücke sind nur erforderlich, wenn Dehnfugen im Fahrprofil vorhanden sind.

Isolierprofil

	Standard-Ausführung Farbe grün	Wärmebest.-Ausführung Farbe grau
Elektrische Werte:		
Durchschlagfestigkeit nach DIN 53481	> 25 kV/mm	> 25 kV/mm
Spez. Durchgangswiderstand nach IEC 60093	> 1×10^{16} Ohm x cm	> 1×10^{14} Ohm x cm
Oberflächenwiderstand nach IEC 60093	$2,1 \cdot 10^{15}$ Ohm	$2 \cdot 10^{15}$ Ohm
Vergleichszahl / Kriechwegbildung nach IEC 60112	CTI 400 - 1,1	CTI 400 - 1,1
Mechanische Werte:		
Biegefestigkeit nach ISO 178	74-85 N/mm ²	90-100 N/mm ²
Zugfestigkeit nach ISO 527	44-55 N/mm ²	47-65 N/mm ²
UV-Beständigkeit	Xenontest > 1500	
Max. rel. Luftfeuchtigkeit	< 100 %	
Umgebungstemperatur⁽²⁾:	- 30 °C bis + 55 °C	- 30 °C bis + 85 °C
Brennbarkeit	schwer entflammbar, selbst verlöschend, UL 94 V0	
Chemisch beständig:⁽¹⁾	Benzin Mineralöl Fette	Salzsäure konzentriert Natronlauge 25 % und 50 % Schwefelsäure bis 50 %

(1) Beim Einsatz in Anlagen mit synthetischen Ölen und Fetten bitte Rückfrage.

(2) Für Einsatzfälle unter 0°C/ über 40°C Umgebungstemperatur sind Unterlängen zu verwenden. Bitte gesondert anfragen.

Einspeisungen

Einspeisungen sind als Einspeiseverbinder und mit Streckeneinspeisung möglich.

Außerdem sind Überleitungsstücke und Luft-Trennstellen mit Flachsteckeranschluss im Lieferprogramm.

Überleitungen

Überleitungen bilden den berührungsgeschützten Abschluss der Stromschiene an Bahnenden und mechanischen Bahntrennungen (Weichen, Hubstationen usw.). Sie können ebenfalls mit Flachsteckeranschlüssen ausgerüstet werden.

Trennstellen

Trennstellen sind elektrische Unterbrechungen der Leiter. Ein betriebsmäßiges Überfahren der Stromabnehmer mit dem Ziel, die Spannung aus- oder einzuschalten, ist nur bei niedrigen Energien (Steuerströme) zulässig.

Für Steuerzwecke, Einspeisestrecken, Reparaturabschnitte usw. liefern wir Luft-Trennstellen mit und ohne Flachsteckeranschluss.

Kurven

Die isolierte Stromschiene kann in horizontalen und vertikalen Kurven eingesetzt werden. Die Schienen werden auf der Baustelle mit einer speziellen Biegevorrichtung gebogen.

Stromabnehmer

Die Stromabnehmer sind aus schlagfestem Kunststoff und nichtrostenden Metallteilen gefertigt. Die Stromabnahme erfolgt über eine Schleifkohle.

Die Länge des Stromabnehmeranschlusskabels darf 3 m nicht überschreiten, wenn das vorgeschaltete Überstromschutzorgan nicht auf die Belastbarkeit dieses Anschlusskabels ausgelegt ist. Siehe auch DIN VDE 0100, Teil 430 und DIN EN 60204-32.

(Hinweis: Obiges tritt häufig bei mehreren Stromabnehmern pro Anlage auf.)

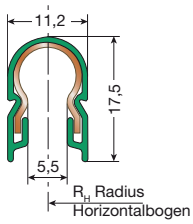
Die mitgelieferten Anschlussleitungen sind für die angegebenen Nennströme ausreichend dimensioniert. Für die unterschiedlichen Verlegearten sind die Reduktionsfaktoren nach DIN VDE 0298-4 zu berücksichtigen.

Sicherheitshinweise

Es muss sichergestellt werden, dass durch die bauseitige Anordnung von Stromschiene/Schleifleitungen und Stromabnehmer/Mitnehmerarme die Sicherheitsabstände zwischen festen und beweglichen Anlagenteilen (0,5 m) zur Vermeidung von Quetschgefahren nicht unterschritten werden!



ISOLIERTE STROMSCHIENE U 10



Typenschlüssel:

- U = isolierte Stromschienen
- 10 = Gehäusegröße
- 25 = Leiter-Querschnitt (mm²)
- C = Leiter aus Kupfer
- E = Leiter aus Edelstahl

Lieferlänge:

- 6 m Standardlänge
- Untertängen sind möglich

Aufhängeabstand:

- Bei gerader Verlegung 0,6 m
- Bei Verlegung in Kurven 0,3 m

Schienenabstand:

- Standard = 14 mm

Biegen der Stromschiene:

- Ohne Vorbiegen $\infty \geq R \geq 5000$ mm
- Bauseitig:
- Horizontalbogen $5000 \text{ mm} > R \geq 750$ mm
- Innen-/ Aussenbogen $5000 \text{ mm} > R \geq 750$ mm
- Werkseitig $750 \text{ mm} > R \geq 300$ mm

Chemische und elektrische Werte:

- Siehe Seite 3

Verwendung:

- Nur für Innenanlagen

Typ	U 10/25 C	U 10/25 E
Gewicht kg/m	0,267	0,246
Standardausführung, Farbe grün		
Bestell-Nr. Phase ⁽¹⁾	167 00 •	167 02 •
Bestell-Nr. PE ⁽¹⁾	167 06 •	167 08 •
Wärmebeständige Ausführung, Farbe grau		
Bestell-Nr. Phase ⁽¹⁾	167 03 •	167 05 •
Bestell-Nr. PE ⁽¹⁾	167 09 •	167 11 •

Stromschienenwerte

Stromschienen Typ	Leiterquerschnitt mm ²		Kriechweg der Ummantelung mm	Nennspannung ⁽³⁾ V	max. Dauerstrom A	Widerstand Ohm/1000 m	Impedanz ⁽²⁾ Ohm/1000 m
	Cu	Edelstahl					
U 10/25 C	25		30	690	100	0,744	0,748
U 10/25 E		25	30	690	10	31,328	31,328

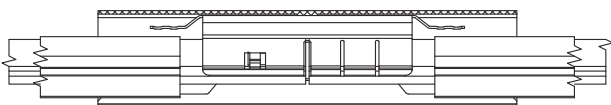
Die Auswahl der Stromschienen

erfolgt nach der zu übertragenden Stromstärke und den zu erwartenden Umgebungseinflüssen.

- U 10/25 C Stromschiene mit Kupferleiter für Hauptstrom, Steuerstrom und Datenübertragung.
- U 10/25 E Stromschiene mit einem Leiter aus Edelstahl für Steuerleitungen und Datenübertragung bei korrosivem Einfluss.

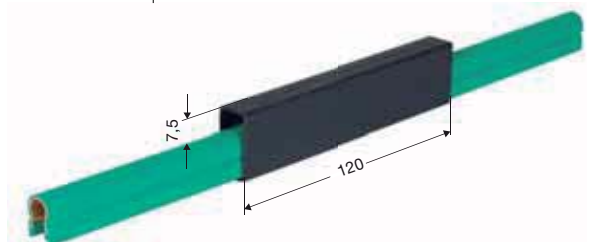
Einspeiseverbinder (max. 2 x 40 A Dauerstrom)

gleicht auch die Längenausdehnung bei Temperaturschwankungen aus.



Anschlussleitung für UEV 10

max. Strombelastung A	Anschlussquerschnitt mm ²	Anschlussleitung mit Flachstecker Bestell-Nr.
2x32	2x2,5	165 049
2x40	2x4,0	165 051
2x40	2x6,0	166 368



Typ	Gewicht/kg	Bestell-Nr.
UEV 10	0,020	165 006

⁽¹⁾ Die letzte Ziffer der Best.-Nr. gibt die Einzellänge in Meter an. Bitte die Best.-Nr. mit 1, 2, ... 6 ergänzen. Zwischenwerte sind aufzurunden.

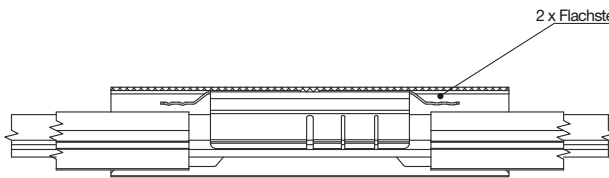
⁽²⁾ Bei Phasenabstand von 14 mm und Frequenz von 50 Hz.

⁽³⁾ Nicht bei UL Zulassung; U_{UL} = 600 V

Streckeneinspeisung (max. 2 x 50 A Dauerstrom)

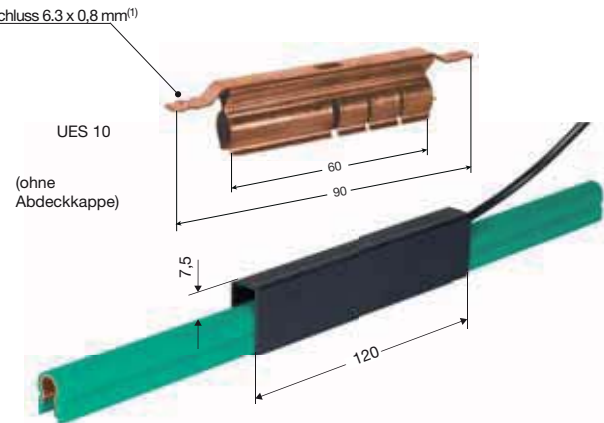
Anschlussleitung für UES 10

max. Strombelastung A	Anschlussquerschnitt mm ²	Anschlussleitung mit Flachstecker Bestell-Nr.
2x32	2x2,5	165 049
2x40	2x4,0	165 051
2x50	2x6,0	166 368



Typ	Gewicht/kg	Bestell-Nr.
UES 10 ⁽¹⁾	0,023	165 212

Verwendung: UES 10 auf dem Teilstück zwischen den Einspeiseverbindern montiert.



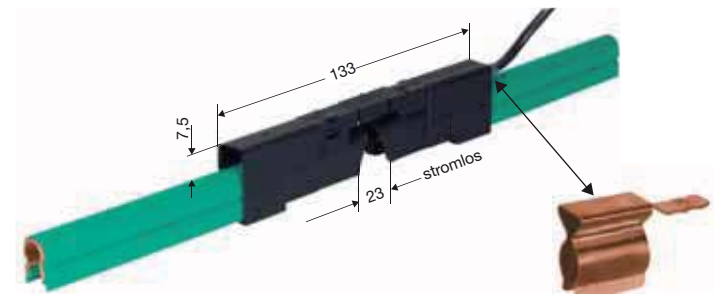
Luft-Trennstelle

Anschlussleitung für SE 10

max. Strombelastung A	Anschlussquerschnitt mm ²	Anschlussleitung mit Flachstecker Bestell-Nr.
1x32	1x2,5	165 049
1x40	1x4,0	165 051
1x40	1x6,0	166 368

Typ	Symbole	Gewicht kg	Lieferumfang	Best.-Nr.
LT /LT -U 10		0,010	2 x LT/U 10	165 025
LT /LTE-U 10 ⁽¹⁾		0,015	2 x LT/U 10 1 x Einspeisekl.	165 114
LTE/LTE-U 10 ⁽¹⁾		0,020	2 x LTU 10 2 x Einspeisekl.	165 026
Einspeiseklammer SE 10		0,005	1x	165 178

Beide Trennstellenhälften werden bei der Montage durch seitliches Zusammendrücken verbunden.



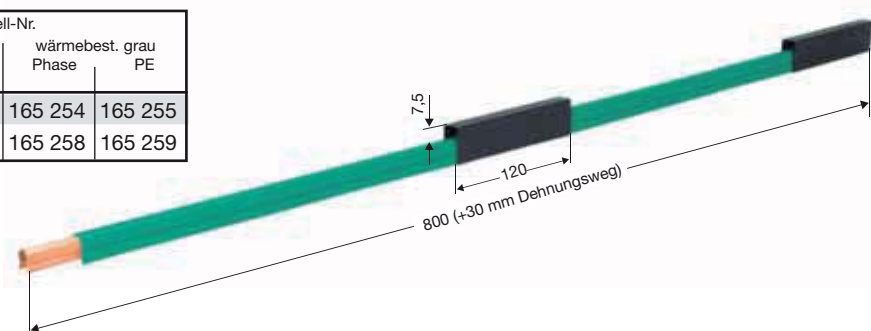
SE 10 mit Flachsteckeranschluss 6,3 x 0,8 mm (max. 40 A Dauerstrom)

Luft-Trennstelle LT/LTE-U 10

Dehnungsteilstück

bestehend aus Dehnverbinder mit einem Einspeiseverbinder auf einem Schienenteilstück von 0,8 m Länge montiert. Bei der Festlegung der Gesamtlänge ist dieses Teilstück zu berücksichtigen.

Typ	Gew. kg	Bestell-Nr.			
		Normalausf. grün Phase	PE	wärmebest. grau Phase	PE
UDV 10/25 C	0,254	165 192	165 193	165 254	165 255
UDV 10/25 E	0,237	165 252	165 253	165 258	165 259



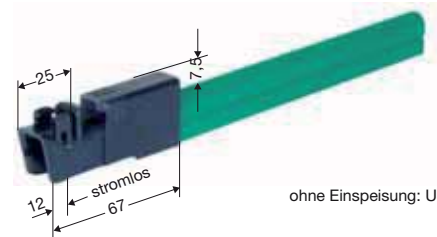
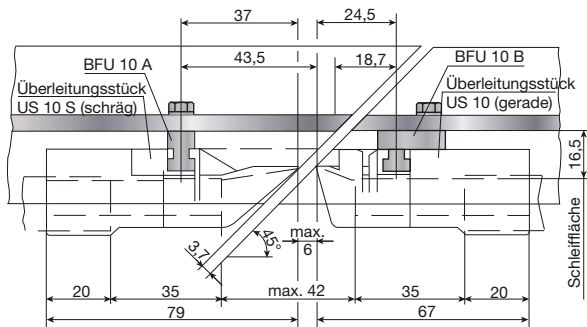
⁽¹⁾ Anschlussleitung mit Flachsteckhülse FLA oder FKA gesondert bestellen (siehe Seite 11).



ZUBEHÖR FÜR U 10

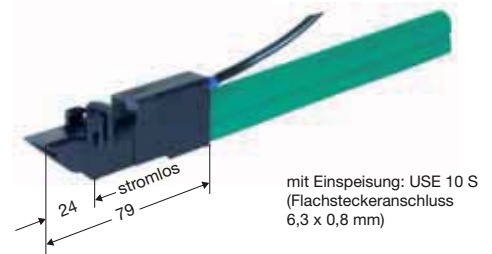
Überleitungsstück

mit oder ohne Einspeisung (wird auch als **Endkappe** und in Verbindung mit BFU als Festpunkt verwendet).



max. Höhen- und Seitenversatz: ± 3 mm zueinander

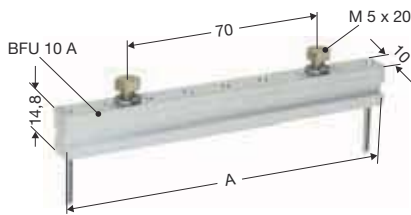
Typ	Gewicht kg	Einspeisung	Bestell-Nr.
US 10	0,004	ohne	165 008
US 10 S	0,005	ohne	165 009
USE 10 (2)	0,009	mit	165 010
USE 10 S (2)	0,010	mit	165 011
Einspeisekl. SE 10	0,005		165 178



Befestigung für Überleitungsstück aus Aluminium

zum Anschrauben an die Fahrtschiene, bestehend aus: 1 x Alu-Profilbleche, 2 x Skt-Schraube M 5 mit Federring, 2 x Spannstift 2 x 20, lose mitgeliefert. Anordnung je Polzahl beliebig.

Für Kompakthalter zum Anschrauben

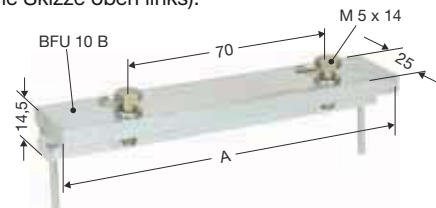


(Schleiffläche bis Befestigungsfläche = 16,5 mm)

Typ	Polzahl	A/mm	Gewicht kg	Bestell-Nr.
BFU 10 A- 8	1- 8	118	0,042	165 168
BFU 10 A-10	1-10	143	0,052	165 176

Für Kompakthalter zum Anschrauben⁽¹⁾

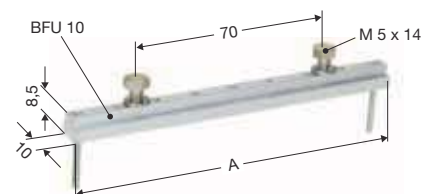
Verwendung bei Schrägschnitt der Fahrtschiene (siehe Skizze oben links).



(Schleiffläche bis Befestigungsfläche = 16,5 mm)

Typ	Polzahl	A/mm	Gewicht kg	Bestell-Nr.
BFU 10 B- 8 (1)	1- 8	118	0,087	165 272
BFU 10 B-10 (1)	1-10	143	0,101	165 274

Für Kompakthalter in Spezialführung



(Schleiffläche bis Befestigungsfläche = 10 mm)

Typ	Polzahl	A/mm	Gewicht kg	Bestell-Nr.
BFU 10- 8	1- 8	118	0,022	165 115
BFU 10-10	1-10	143	0,026	165 123

(1) Verwendung bei Schrägschnitt der Fahrtschiene siehe Skizze oben links, wenn der Abstand zwischen Schleiffläche und Befestigungsfläche der Fahrtschiene größer als 15 mm ist.
 (2) Anschlussleitung FLA oder FKA mit Flachsteckhülse gesondert bestellen (siehe Seite 10).

KOMPAKTHALTER UND SICHERUNGSKLEMME FÜR U 10



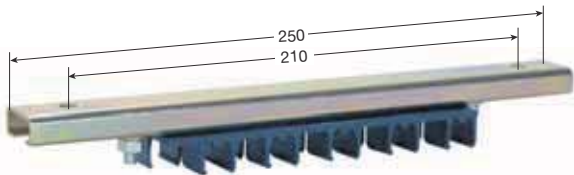
Mit den Kompakthaltern ist ein Zusammensetzen beliebiger Polzahlen möglich.

Kompakthalter zum Anschrauben, bis 10-polig

Schienenabstand 14 mm

Der Halter KA 10 ist anschraubbar

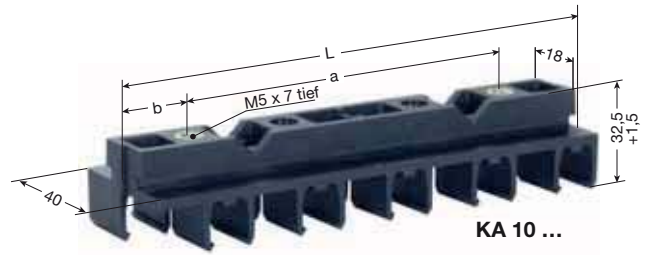
Der Halter KH 10 ist mit Halfeneisen



KH 10-10 N

Phasenabstand: Standard = 14 mm

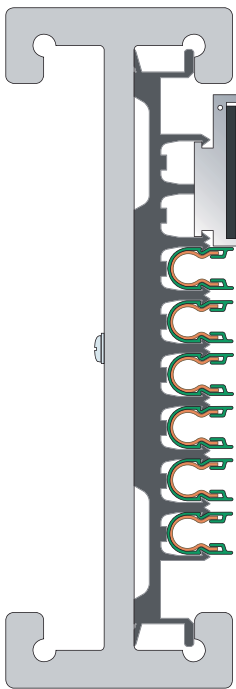
Typ	Polzahl bzw. Belegung	Länge L	a	b	Gewicht kg	Bestell Nr.
KH 10-10 N	10	141	-	-	0,295	142 077



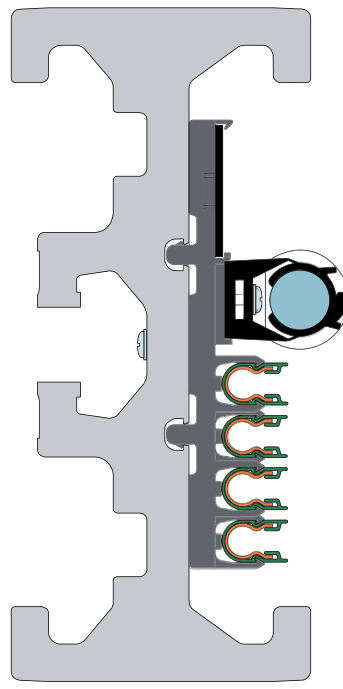
KA 10 ...

Typ	Polzahl bzw. Belegung	Länge L	a	b	Gewicht kg	Bestell Nr.
KA 10- 2 N	2	29	0	20,5	0,012	142 072
KA 10- 4 N	4	57	42	7,5	0,024	142 073
KA 10- 6 N	6	85	42	21,5	0,033	142 757
KA 10- 8 N	8	113	42	35,5	0,045	142 075
KA 10-10 N	10	141	100	20,5	0,056	142 076

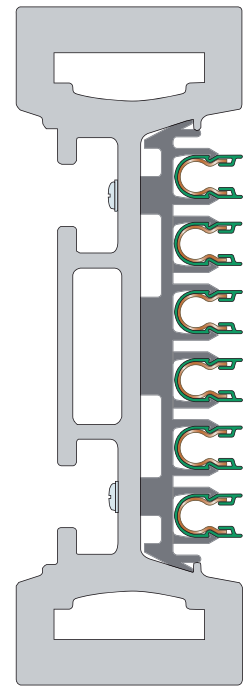
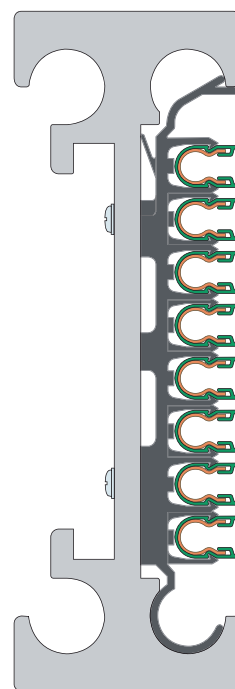
Kompakthalter, Spezialausführung, bis 10-polig. Fertigung für Ihr System auf Anfrage.



Kompakthalter inkl. Halterung für Tragprofil mit Barcodeband



Kompakthalter inkl. Halterung für Tragprofil mit Barcodeband und Leckwellenleiter



Anbaubeispiele für Elektro-Hängebahn

Sicherungsklemme

Typ	Gewicht/kg	Bestell-Nr.
USK 10	0,030	165 645

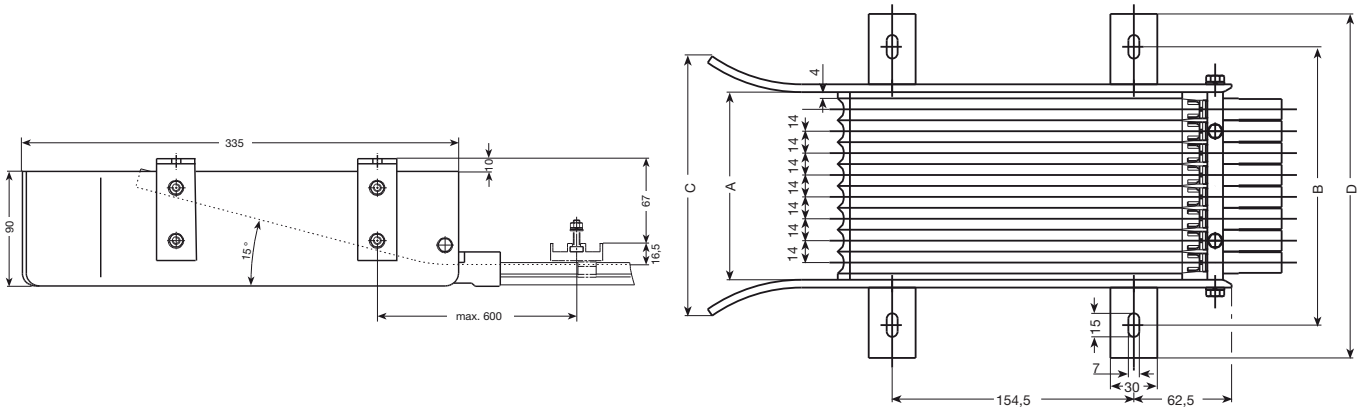


Abbildung zeigt einen Kompakthalter mit 2 Sicherungsklemmen



EINFÜHRUNGSTRICHTER UND STROMABNEHMER FÜR U 10

Einführungstrichter für KUFU 25



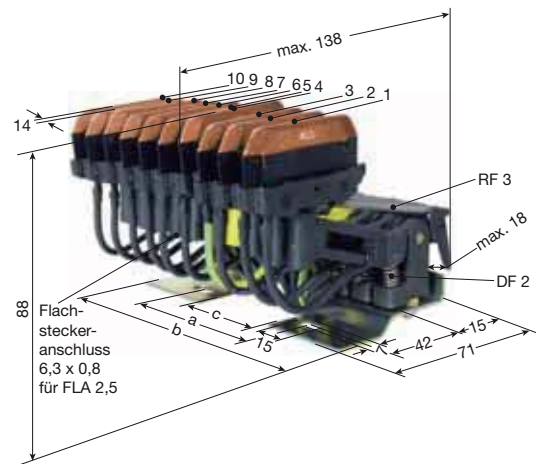
Typ	A mm	B mm	C mm	D mm	Gewicht kg	Bestell-Nr.
EFT U 10- 2-KUFU	36	94	82	136	1,145	167 675
EFT U 10- 3-KUFU	50	108	96	150	1,230	167 676
EFT U 10- 4-KUFU	64	122	110	164	1,315	167 677
EFT U 10- 5-KUFU	78	136	124	178	1,400	167 678
EFT U 10- 6-KUFU	92	150	138	192	1,485	167 679
EFT U 10- 7-KUFU	106	164	152	206	1,570	167 680
EFT U 10- 8-KUFU	120	178	166	220	1,655	167 681
EFT U 10- 9-KUFU	134	192	180	234	1,740	167 682
EFT U 10-10-KUFU	148	206	194	248	1,825	167 683

Kompakt-Stromabnehmer KUFU 25 für Einführungstrichter EFT U 10

mit 1 m Anschlussleitung
max Stromstärke: 1 Flachsteckeranschluss 25 A

Phasenabstand 14 mm
Hub + 15, -10 mm
seitliche Auslenkung ±15 mm
Anpresskraft:
ca. 3,5 N pro Schleifkohle,

PE an Nr. 4, bei 3polig an Nr. 3,
andere Belegung möglich.
PE eilt beim Einklappen in die
Schleifleitung vor.



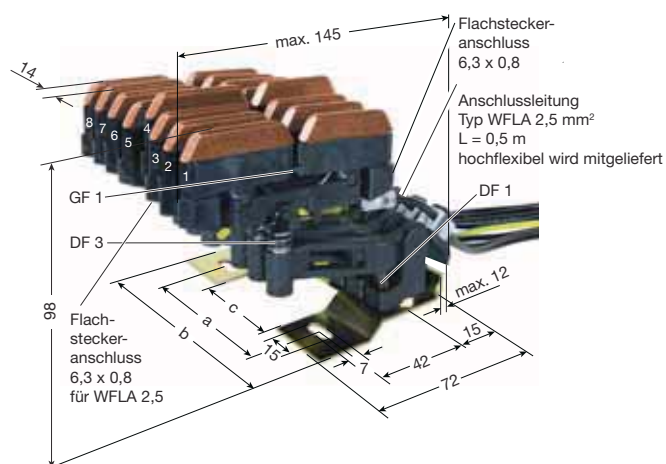
Typ	Polzahl	Maß a mm	Maß b mm	Maß c mm	Gewicht kg	Grundblech	Bestell-Nr.	
							mit PE HS	ohne PE ST
KUFU 25- 2	2	-	34	-	0,244	2-polig	168 040	168 051
KUFU 25- 3	3	28	62	-	0,378	4-polig (Nr. 4 = frei)	168 041	168 052
KUFU 25- 4	4	28	62	-	0,479	4 polig	168 042	168 053
KUFU 25- 5	5	56	90	-	0,617	6-polig (Nr. 6 = frei)	168 043	168 054
KUFU 25- 6	6	56	90	-	0,718	6-polig	168 044	168 055
KUFU 25- 7	7	80	118	53	0,826	8-polig (Nr. 8 = frei)	168 045	168 056
KUFU 25- 8	8	80	118	53	0,927	8-polig	168 046	168 057
KUFU 25- 9	9	80	146	53	1,060	10-polig (Nr. 10 = frei)	168 047	168 058
KUFU 25-10	10	80	146	53	1,161	10-polig	168 048	168 059
Einzel lieferbar: Stromabnehmer KUFU 25					0,068		Phase schwarz 168 015	PE 168 016



Kompakt-Doppelstromabnehmer KDS 2/40 für beide Fahrrichtungen⁽¹⁾

Phasenabstand: 14 mm
 max. Stromstärke: 1 Flachsteckeranschluss 25 A
 2 Flachsteckeranschlüsse 2 x 20 A
 Hub ± 15 mm, seitliche Auslenkung ± 15 mm.
 Anpresskraft: ca. 3,5 N pro Schleifkohle
 Anschlussleitung 2,5 mm² Typ WFLA 2,5,
 Länge = 0,5 m, hochflexibel, wird mitgeliefert.

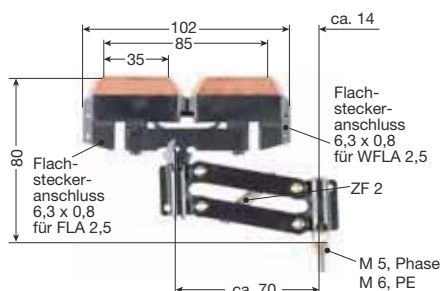
PE an Nr. 4, bei 3-polig an Nr. 3. Andere Belegung möglich.
 PE eilt beim Einklappen in die Stromschiene vor.



Typ	Polzahl	Maß a mm	Maß b mm	Maß c mm	Gewicht kg	Grundblech	Bestell-Nr.	
							mit PE HS	ohne PE ST
KDS 2/40- 1-14	1	28	62	-	0,170	4-polig (Nr. 2-4 = frei)	168 079	168 091
KDS 2/40- 2-14	2	28	62	-	0,240	4-polig (Nr. 3+4 = frei)	168 080	168 092
KDS 2/40- 3-14	3	28	62	-	0,310	4-polig (Nr. 4 = frei)	168 081	168 093
KDS 2/40- 4-14	4	28	62	-	0,380	4-polig	168 082	168 094
KDS 2/40- 5-14	5	56	90	-	0,490	6-polig (Nr. 6 = frei)	168 083	168 095
KDS 2/40- 6-14	6	56	90	-	0,560	6-polig	168 084	168 096
KDS 2/40- 7-14	7	80	118	53	0,675	8-polig (Nr. 8 = frei)	168 085	168 097
KDS 2/40- 8-14	8	80	118	53	0,745	8-polig	168 086	168 098
KDS 2/40- 9-14	9	80	146	53	0,860	10-polig (Nr. 10 = frei)	168 087	168 099
KDS 2/40-10-14	10	80	146	53	0,930	10-polig	168 088	168 100
KDS 2/40-11-14	11	120	174	80	1,020	12-polig (Nr. 12 = frei)	168 089	168 101
KDS 2/40-12-14	12	120	174	80	1,090	12-polig	168 090	168 102
Einzeln lieferbar: Stromabnehmer KDS 2/40	1				0,070	ohne	Phase schwarz 168 073	PE-gelb 168 074

Doppelstromabnehmer

max. Stromstärke: 1 Flachsteckeranschluss 25 A
 2 Flachsteckeranschlüsse 2 x 20 A



Hub ± 10 mm, seitliche Auslenkung ± 10 mm.
 Anpresskraft: ca. 3,5 N pro Schleifkohle.

Anschlussleitung FLA 2,5 bzw. WFLA 2,5 gesondert bestellen (siehe Seite 11).

Typ	Gewicht kg	Bestell-Nr.	
		Phase-schwarz	PE-gelb
KST 2/40	0,080	168 137	168 138

⁽¹⁾ Ersatz für KUF und KUFR.



STROMABNEHMER UND ERSATZTEILE FÜR U 10

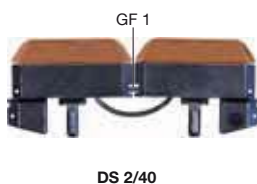
Schleifkohle mit Fassung



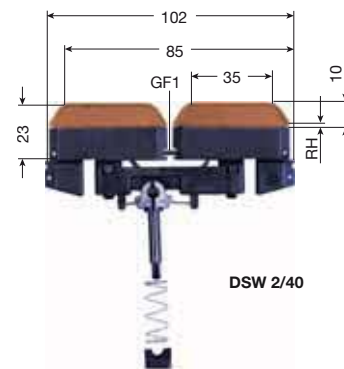
KMK 25/14



KMK 2/40



DS 2/40

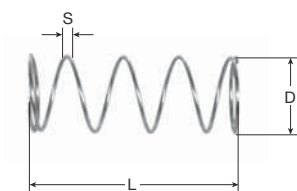


DSW 2/40

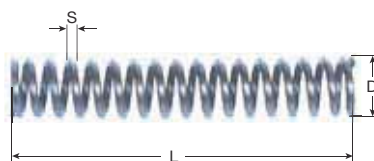
Maß RH = zul. Resthöhe
Alle Schleifkohlen 3,8 mm stark

Typ	für Stromabnehmer	RH/mm	Gew. kg	Best.-Nr.
KMKU 25/14	KUFU 25	3,00	0,035	168 000
KMK 2/40	KST 2/40	3,00	0,050	168 135
DS 2/40	KDS 2/40	3,00	0,050	168 065
DSW 2/40 (2)	KDS 2/40	3,00	0,050	168 151

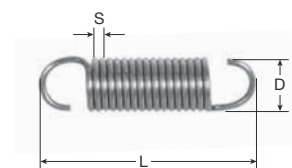
Federn



Druckfeder DF 3



Druckfeder DF 1
Geradstellungsfeder GF



Zugfeder ZF / RF

Typ	für Stromabnehmer	S mm	D mm	L mm	Bestell-Nr.
DF 1	KDS 2/40	1,00	7,00	38,00	153 847
DF 2	KESR	0,90	7,70	43,00	153 848
DF 3	KDS 2/40	0,55	9,55	24,00	152 011
RF 3	KUFU 25, KESR	0,40	4,40	31,00	153 849
ZF 2	KST 2/40, KSTF 2/40	0,85	6,45	24,00	153 515
GF 1	KDS, KSTF	0,35	2,00	22,00	153 850

ANSCHLUSSELEITUNG, ANSCHLUSSKASTEN UND KOHLEVERSCHLEISSTESTER FÜR U 10



Anschlussleitung, hochflexibel

für Stromabnehmer, Einspeisung, Überleitungsstück und Luft-Trennstelle (für Stromabnehmer KDS Anschlussleitung WFLA 2,5).



Länge: 0,5 m mit Flachsteckhülse 6,3 x 0,8. Längere Anschlussleitungen lieferbar.

Länge: 1 m mit Flachsteckhülse 6,3 x 0,8. Längere Anschlussleitungen lieferbar.

Anschlussleitung, doppelt isoliert

Typ	Querschnitt mm ²	A Ø mm	Gewicht kg	Bestell-Nr.	
				Phase schwarz	PE grün/gelb
FLA 1,5	1,50	4,00	0,014	166 555	166 556
FLA 2,5	2,50	4,40	0,080	165 049	165 050
FLA 4	4,00	6,40	0,100	165 051	165 052
FLA 6	6,00	7,00	0,150	166 368	166 369
WFLA 2,5	2,50	4,40	0,080	168 107	168 108

Flachsteckhülse, einzeln

Typ	für Leitungsquerschnitt mm ²	Bestell-Nr.
FH 2,5	2,50	165 120
FH 4,0	4,00	165 121
WFH 2,5	2,50	168 109

Anschlussleitung, einfach isoliert

Typ	Querschnitt mm ²	A Ø mm	Gewicht kg	Bestell-Nr.	
				Phase schwarz	PE grün/gelb
FKA 1,5	1,50	3,00	0,014	166 557	166 558
FKA 2,5	2,50	3,50	0,026	166 238	166 239
FKA 4	4,00	5,00	0,040	166 240	166 241
FKA 6	6,00	6,00	0,060	166 242	166 243

Anschlusskasten AKE

für Einspeisung und Luft-Trennstellen, max. 7 Anschlussklemmen 6 mm², 2 Anschlussklemmen 6 mm² PE.



Typ	Gewicht kg	Bestell-Nr.
AKE	0,445	169 462

Anschlusskasten AKB

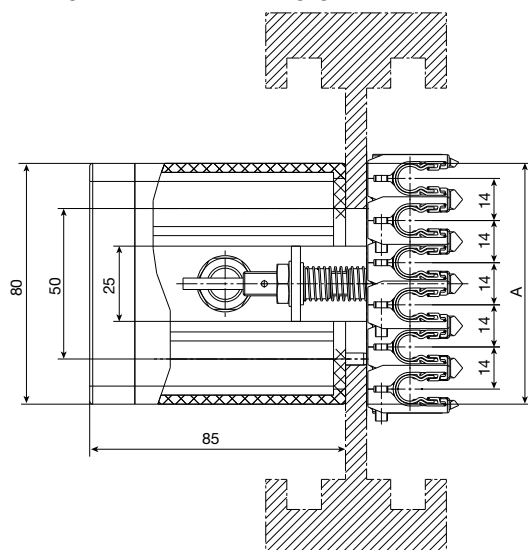
für Bereichstrennung.



Typ	Gewicht kg	Bestell-Nr.
AKB	0,469	169 481

Kohleverschleißtester KVT 10 N

Da mit dem Kohleverschleißtester auch die entsprechenden Stromschienen (Länge 0,5 m) mitgeliefert werden, muss die Ausführung der Stromschienen angegeben werden.



Abgebildet KVT 10 N-6 in einer 6-poligen Anlage

Der Kohleverschleißtester überprüft den Kohleverschleiß selbsttätig. Der Tester ist stufenlos auf die Verschleißhöhe der Kohle einstellbar. Bei abgenutzter Schleifkohle wird ein Impuls ausgelöst. Zweckmäßig ist der Einbau vor einer Reparaturstrecke zur automatischen Betätigung einer Weiche.

Durchbruch im Laufbahnprofil, Länge: min. 70 mm, Höhe: 50 mm.

Kohleverschleißtester für U 10 mit induktivem Näherungsschalter.

Typ	Polzahl	Maß A	Gewicht kg	Bestell-Nr. Standard Ausführung	Bestell-Nr. wärmebeständige Ausführung
KVT 10 N- 4	4	60	0,809	166 957	142 452
KVT 10 N- 5	5	88	0,957	167 440	142 453
KVT 10 N- 6	6	88	1,104	166 895	142 454
KVT 10 N- 7	7	116	1,252	167 441	142 455
KVT 10 N- 8	8	116	1,400	166 896	142 456
KVT 10 N- 9	9	144	1,546	167 442	142 457
KVT 10 N-10	10	144	1,694	166 897	142 458
KVT 10 N-11	11	172	1,842	167 443	142 459
KVT 10 N-12	12	172	1,990	167 444	142 460

Bei Kohleverschleißtestern mit ungerader Polzahl ist der untere Pol nicht belegt.



MONTAGE-ZUBEHÖR FÜR U 10



Biegevorrichtung

zum Biegen der Stromschiene U 10 und U 10 PE-VP vertikal und horizontal. Der Füllstab ist gesondert zu bestellen.

Typ	Gewicht kg	Bestell-Nr.
BVU 10 VP	10,000	143 318
Füllstab FU 10 (4 m)	0,340	165 234
Füllstab FU 10 S-VP (4 m)	0,340	143 279



Kreissäge

zum Schneiden von Isolier- und Stromschienenprofilen mit Längenanschlag. Anschluß: 220 Volt, 50 Hz.

Typ	Gewicht kg	Bestell-Nr.
KS	6,500	165 276
Ersatzsägeblatt SB	0,070	165 263

Lochzange

Zum Einstanzen der Verbinderöffnung in das Stromschienenprofil bei Unterlängen. Kombiwerkzeug U10 und U10-VP



Typ	Gewicht kg	Bestell-Nr.
LZ 10 PE-VP	2,400	143 223

Entgratungswerkzeuge

Rundfeile RF zum entgraten der Innenseite des Leiterprofils bei Unterlängen.



RF



HRF

Halbrundfeile HRF zum Entgraten der Außenseite des Leiterprofils bei Unterlängen

Typ	Gewicht kg	Bestell-Nr.
RF	0,085	143 330
HRF	0,085	165 264



Stecklehre

zum Einstellen des Stromschienenprofils und des Isolierprofils bei Unterlängen.

Typ	Gewicht kg	Bestell-Nr.
ST 10	0,150	165 091



Montagegabel

1. zum Eindrücken des Stromschienenprofils an den Verbinder
2. falls erforderlich, zum Aufweiten der Schienenöffnung
3. zum Verschieben der Verbinderkappe

Typ	Gewicht kg	Bestell-Nr.
MG-SW 10	0,125	165 093



Einschlagdorn

zum Einschlagen von Spannstiften bei Verwendung der Befestigung für Überleitungen (BFU aus Alu).

Typ	Gewicht kg	Bestell-Nr.
ED 10	0,010	165 277

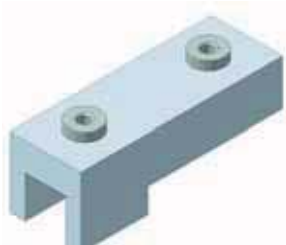


Demontagewerkzeug

zum Lösen der Stromschienen aus den Kompakthaltern.

Typ	Gewicht kg	Bestell Nr.
DMW 10	0,039	165 119

Bohrschablone für Festpunkt



Typ	Gewicht kg	Bestell-Nr.
BS 10 A	0,150	143 425

Spiralbohrer

Zur Herstellung der Bohrungen für die Sicherungsklemmen USK 10 A an Festpunkten



Typ	Gewicht kg	Bestell Nr.
Spiralbohrer Ø 3,2 mm	0,003	143 426



FRAGEBOGEN

Fa. _____ Datum: _____
 Tel: _____ Fax: _____
 E-Mail: _____ Internet: _____

1. Anzahl der Schleifleitungsanlagen: _____
2. Art des Kranes oder Gerätes, das eingespeist werden soll: _____
3. Betriebsspannung: _____ Volt, Frequenz: _____ Hz
 Drehspannung: Wechselspannung: Gleichspannung:
4. Bahnlänge: _____
5. Anzahl der Phasenschienen: _____ N-Schienen: _____ Steuerschienen: _____ Schutzleiter: _____
6. Einbaulage der Schleifleitung:
 Schleifleitung hängend (Stromabnehmerkabel seitlich⁽¹⁾ oder nach unten / nur bei Sicherheitsschleifleitungen)
 Schleifleitung seitlich Schleifleitung stehend (nur bei Stromschienen)
 Aufhängeabstand m Sonstiges: _____
7. Anzahl der Krane oder Geräte an einer Schleifleitungsanlage: _____
8. Innenanlage: Außenanlage:
9. Besondere Betriebsbedingungen (Feuchtigkeit, Staub, chem. Einflüsse etc.) _____
10. Umgebungstemperatur: _____ °C min. _____ °C max.
11. Hallendehnfugen: _____ St. _____ max. Dehnung
12. Lage und Anzahl der Einspeisungen⁽¹⁾: _____
13. Lage und Anzahl der Trennstellen (z. B. Reparaturstrecken)⁽¹⁾ _____
14. Wo soll die Schleifleitung angeordnet werden?⁽¹⁾: _____
15. Schraubkonsolen liefern: ja nein Abstand Mitte Träger – Mitte Schleifleitung _____
 Flanschbreite des Trägers _____
16. Fahrgeschwindigkeit bei Längsfahrt: _____ in Kurven: _____ an Überfahrten: _____
17. Stromaufnahme der einzelnen Stromverbraucher: _____
18. Max. Spannungsfall von der Stromschieneneinspeisung bis zu den Stromabnehmern unter Berücksichtigung der Anlaufströme:
 3% oder _____ % bezogen auf Nennstrom.

Motordaten	Kran / Gerät 1						Kran / Gerät 2							
	Leistung kW	Nennstrom			Anlaufstrom		Antriebsart ⁽²⁾	Leistung kW	Nennstrom			Anlaufstrom		Antriebsart ⁽²⁾
A		cos φ _N	% ED	A	cos φ _A	A			cos φ _N	% ED	A	cos φ _A		
Hubwerk														
Hilfshub														
Fahrwerk														
Katzfahrwerk														

Motoren, die gleichzeitig eingeschaltet sein können, mit * kennzeichnen.
 Motoren, die gleichzeitig anlaufen können, mit Δ kennzeichnen.

Weitere Angaben: _____

Unterschrift:



Liefer- und Leistungsprogramm

Katalog-Nr.

1 Offene Stromschienen

Offene Stromschienen 1a

2 Isolierte Stromschienen

U 10 2a

FABA 100 2b

U 15 - U 25 - U 35 2c

U 20 - U 30 - U 40 2d

3 Kompakt-Schleifleitungen

VKS 10 3a

VKS - VKL 3b

4 Sicherheits-Schleifleitungen

KBSL - KSL 4a

KBH 4b

MKH 4c

LSV - LSVG 4d

5 Berührungslose Energieübertragung

Berührungslose Energieübertragung (CPS®) 5a

6 Datenübertragung

VAHLE Powercom® 6a

Slotted Microwave Guide (SMG) 6b

7 Wegmess-Systeme

VAHLE APOS 7a

8 Leitungswagen und Leitungen

Leitungswagen für □ - Laufschiene 8a

Leitungswagen für Flachleitungen auf I - Schiene 8b

Leitungswagen für Rundleitungen auf I - Schiene 8c

Leitungswagen für ◇ -Laufschiene 8d

Leitungen 8e

9 Trommeln

Federleitungstrommeln 9a

Motorleitungstrommeln 9b

10 Sonstiges

Batterieladepunkte 10a

Schleifleitungskanäle 10b

Tender 10c

Fahrdraht 10d

Montagen/Inbetriebnahme

Ersatzteile/Wartungsservice

